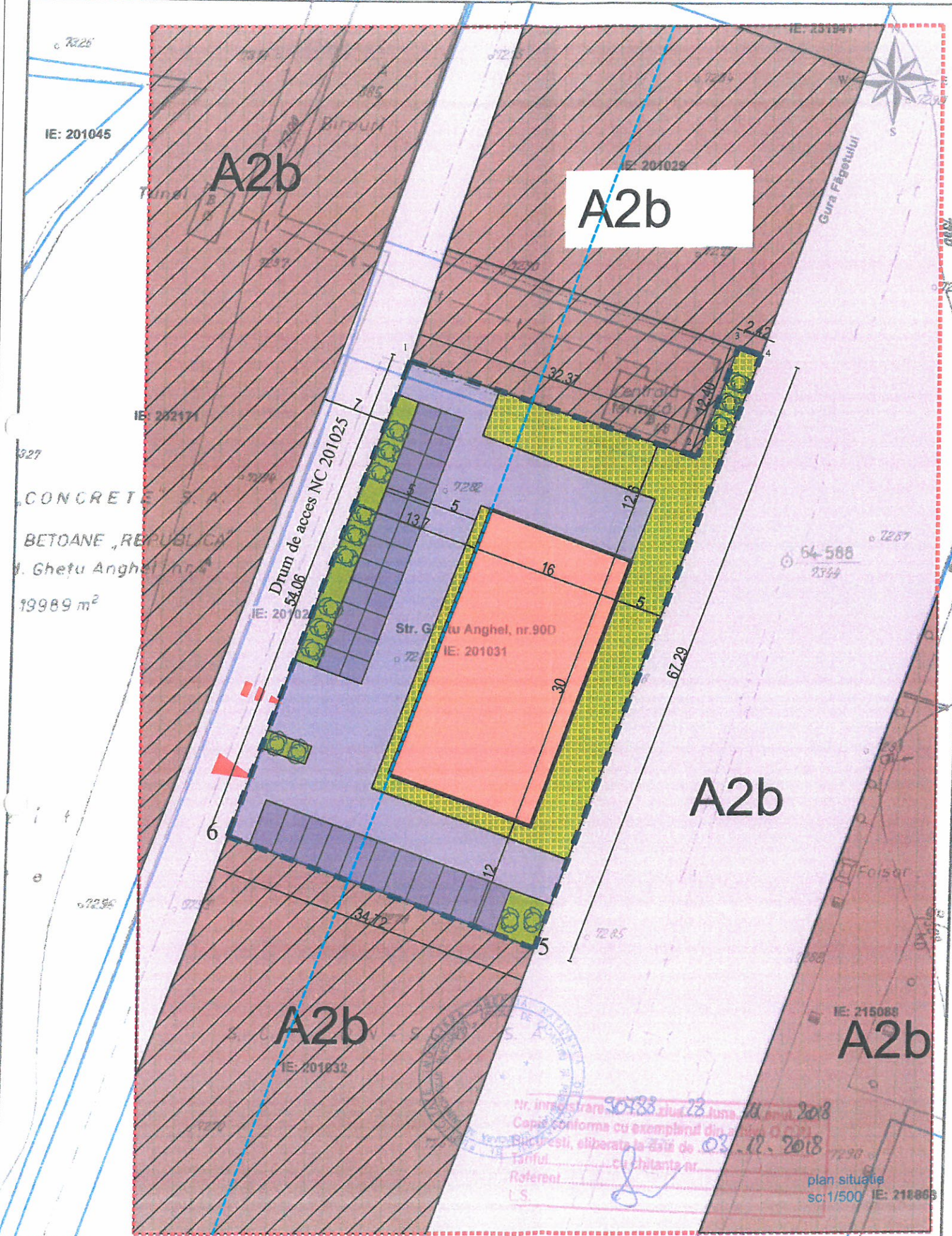


EXTRAS DE PLAN CADASTRAL, SCARA 1:500 aferent imobilului situat in
Str. Ghetu Anghel, nr.90D, sector 3, Bucuresti.



PLAN URBANISTIC DE DETALIU CONSTRUIRE HALA DEPOZITARE SI BIROURI P+1E Strada Bratarii nr. 125H, sector 3, Bucuresti -A2b-

Reglementări urbanistice

LEGENDĂ:

Limite

- - - - - Limită de studiu
- - - - - Limită teren NC 201031
S teren = 1923,00 mp
- — — — — Limită parcele
- — — — — Amprentă la sol

Funcțiuni existente:

- Circulații / drum de acces
- Subzona A2b Funcțiuni mixte (depozitare/productie/cladiri dezafectate zone cu cladiri in curs de autorizare)
- Subzona A2b Subzona A2b - drum asfaltat existent (circulații)

Funcțiuni propuse:

- Depozitare si birouri administrativ P+1E
- Spațiu verde amenajat / circulații incinta / platforme betonate
- spatii verzi protectie / deco
- platforma parcare in incinta

Accese:

- ▶ ACCES PIETONAL
- ▶ ACCES CAROSABIL

Aliniere propusa



INVENTAR DE COORDONATE
Sistem de proiectie : "Stereografic 1970"

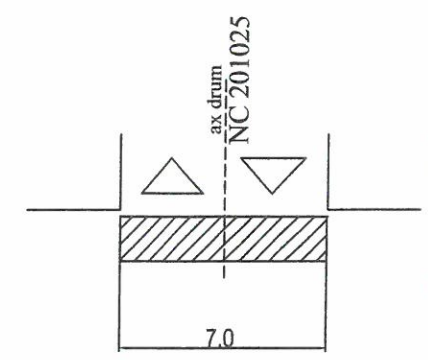
nr. pte.	Coordonate pct.de contur	Lungime laterali (m)	
X (m)	Y (m)		
1	325428.625	595101.592	32.371
2	325438.639	595132.367	11.400
3	325430.842	595130.487	7.427
4	325429.589	595116.784	67.292
5	325366.093	595116.574	34.722
6	325377.551	595083.742	54.056
S(100) 1923.94mp 1:203.261			



PLID 21/2019

09.10.2019

TRAMĂ STRADALĂ Situatie existentă și menținută Secțiune profil A - A drum de acces



BILANȚ TERITORIAL

	EXISTENT	CF. P.U.G. indicatori urbanistici A2b	PROPOS PUD
Suprafață teren (mp)	1923		1923
POT (%)	0	max. 80%	25%
Suprafață construită la sol (mp)	0	1346	480
Suprafață desfașurată (mp)	0	-	960
CUT volumetric	0	max 15	15
RH (nr. Niveluri)	0	-	P+1E
H max(m)	0	20m	10m (max)
Suprafață spatii verzi (% /mp)	0	30%	30% (577mp)
Suprafață parcări (mp)	0	1 l p/100mpSd	min 10 locuri parcare

CONSTRUIRE HALA DEPOZITARE SI BIROURI P+1E Strada Bratarii nr. 125H, sector 3, Bucuresti -A2b- (fost Str. Ghetu Anghel 90D, lot 3)

SEF PROIECT	arh./urb. Dragos RISTEA	Scara	Beneficiar:	Proiect
PROIECTAT	arh./urb. Dragos RISTEA	1/500	INTER-LINE COMPANY S.R.L.	11/2019
DESENAT	arh./urb. Dragos RISTEA	martie 2019	REGLEMENTARI URBANISTICE	Faza P.U.D.
				Plansa U06

OCPI Bucuresti, B-dul Expozitiei, nr.1A, sector 1, Bucuresti.
Data: 03.12.2018
Intocmit: Diaconu Vlad