

Vizualizare anunt

PUBLICAT **NR. NUNT: ADV1189172** **TIP ANUNT: CUMPARARI DIRECTE** **DATA CREARE: 08.12.2020 13:15** **DATA PUBLICARE: 08.12.2020 13:35**

DATE IDENTIFICARE AUTORITATE CONTRACTANTA

Denumire oficiala SECTOR 3 (PRIMARIA SECTOR 3 BUCURESTI) CIF: 4420465

Adresa: Strada Dudești, Nr. 191, Sector: 3 Tara: Romania

Tel: +40 213180339 Fax: +40 213180336 E-mail: dmiana@primarie3.ro Punct(e) de contact: ROBERT SORIN NEGOTIA In atentia: ROBERT SORIN NEGOTIA

ANUNT

Denumire contract:

Achiziția de garduri pentru stațiile de tramvai de pe raza sectorului 3.

Data limita depunere oferta: 11.12.2020 12:00

Tip anunt:	Tip contract:	Cod si denumire CPV:	Valoare estimata:	Cajet de sarcini:
Cumparari directe	Furnizare	34928200-0 - Garduri (Rev.2)	67.200,00 RON	Cajet de sarcini +Formulare.pdf

Descriere contract:

Pentru siguranta cetătenilor în ceea ce privește staționarea în spațiile destinate așteptării mijloacelor de transport în comun și pentru îmbunătățirea condițiilor de trai civilizat și a siguranței cetățenilor, se impune necesitatea achiziționării de garduri pentru stațiile de tramvai de pe raza sectorului 3, pentru împrejmuirea acestor spații.

Condiții referitoare la contract:

În cazul în care, din vina sa exclusivă, prestatorul nu reușește să își îndeplinească obligațiile asumate, atunci achizitorul are dreptul de a deduce din valoarea contractului dobânda legală penalizatoare prevăzută la art. 3 alin. (2^o) din Ordonanța Guvernului nr. 13/2011 privind dobânda legală remuneratorie și penalizatoare pentru obligații bănești, precum și pentru reglementarea unor măsuri financiar-fiscale în domeniul bancar, aprobată prin Legea nr. 43/2012, cu completările ulterioare. Dobânda legală penalizatoare se aplică pentru fiecare zi de întârziere, până la îndeplinirea efectivă a obligațiilor. În cazul în care, din vina sa exclusivă, achizitorul nu își onorează facturile în termenul stabilit, prestatorul are dreptul de a solicita plata dobânzii legale penalizatoare aplicate la valoarea plății neefectuate, în conformitate cu art. 4 din Legea nr. 72/2013 privind măsurile pentru combaterea întârzierii în executarea obligațiilor de plată a unor sume de bani rezultând din contracte încheiate între profesioniști și autorități contractante. Dobânda legală penalizatoare se aplică pentru fiecare zi de întârziere, până la îndeplinirea efectivă a obligațiilor. Achizitorul își rezervă dreptul de a renunța la contract, printr-o notă scrisă adresată prestatorului, fără nicio compensație, dacă acesta din urmă intră în insolvență, cu condiția ca această anulare să nu prejudicieze sau să afecteze dreptul la acțiune sau despăgubire pentru prestator. În acest caz, prestatorul are dreptul de a pretinde nu mai plata corespunzătoare pentru partea din contract îndeplinită până la data denunțării unilaterale a contractului.

Condiții de participare:

Ofertantii, tertii sustinatori si subcontractantii NU trebuie sa se regaseasca in situatiile prevazute la art. 164, 165 si 167 din Legea nr. 98/2016, Declaratii conform art. 59 si art. 60 din Legea nr. 98/2016. Conform art. 21 alin. (5) din HG nr. 395/2016, persoanele ce detin functii de decizie din cadrul autoritatii contractante sunt: ROBERT SORIN NEGOTIA, ROXANA CIRSTEA, LILIANA PREDILĂ, GEORGETA VIȘAN, PĂRVAN ALEXANDRA ROXANA, GALĂȚANU ROBERT ALEXANDRU, DIACONU LOREDANA, IRINA VALENTINA VASILE, AURELIA COCIAȘ, ANA MARIA DIANA VĂRZĂRU, OCTAVIAN GHETU, MIRELA CLAUDIA ALDEA, RALUCA IVONNE STAN, RĂZVAN PĂRȚU, GHEORGHE ȘERBAN, GAVRILĂ CAMELIA DANA, ȘERBAN MARIA CRISTINA, IRINA GINA SOROCEANU, CORALIA FILIP, MARIA DRĂGHICI, NICOLETA PLĂCINTE, OLIMPIA STANCA, EMILIA CAI-ABULEA, ILIE CONSTANȚA, DANIELA DINUTI, POPA RODICA, ȘTEFANOIU MONICA, CRISTINA TĂNĂSE, MILITARU ANDREI VIȘAN, IACOB ȘTEFANIA, POPESCU MARIA SILVIA, COANDĂ LARISA ANCA, NETEA VIOLETA ANCUȚA, RALUCA BĂRGĂUNAS, EUGENIA OANEA, SILVIA IONIȚA, MARIOARA MOLDOVEANU, NICOLETA CĂMPEAN, BOGDAN SECARĂ, GEORGETA POPEEA, CORINA GRUMEZA. Incadrarea intr-una din situatiile prevazute mai sus duce la excluderea operatorului economic din prezenta procedura. Oferta trebuie sa cuprinda documentatiile de calificare mai sus mentionate, propunerea tehnica, propunerea financiara. Nedepunerea tuturor documentelor solicitate prin prezenta anunt de publicitate duce la excluderea operatorilor economici.

Informatii suplimentare:

Informatiile se regăsesc și pe site-ul www.primarie3.ro. Informatii utile-Achizitii publice -Anunturi de publicitate /ADV și cuprind formularele necesare întocmirii ofertei + caietul de sarcini. Depunerea documentelor de calificare, a propunerii tehnice și a propunerii financiare se va face până pe data: de 11.12.2020, ora 12:00, la adresa de email: relatiipublice@primarie3.ro cu specificarea numarului Anuntului de publicitate și a obiectului procedurii. După evaluarea ofertelor, ofertantul declarat câștigător va depune documentele postate electronic și în original la Serviciul Conținut și Informare, Cămin Dudești nr. 191, Sector 3, București, la o dată ulterior stabilită de comisia de evaluare. Ofertantul a cărui ofertă a fost declarată câștigătoare în urma evaluării ofertelor, va posta în catalogul electronic de produse/servicii/lucrări în SEAP la adresa e-licitatie.ro, oferta sa, în termen de 24 de ore de la primirea comunicării privind rezultatele evaluării, urmând ca autoritatea contractantă să acceseze catalogul SEAP în vederea încheierii achiziției directe.

LISTA VERSIUNI ANUNT PUBLICITAR



**Aprobat,
Primar**

Robert Sorin Negoită

CAIET DE SARCINI

ACHIZIȚIONAREA GARDURI PENTRU STATIILE DE TRAMVAI DE PE RAZA SECTORULUI 3



1. DATE GENERALE

1.1. Informații despre Autoritatea Contractantă

Sectorul 3 al Municipiului București – Primăria Sectorului 3, Calea Dudești, nr. 191, București, sector 3, România.

Tel: 021.318.03.23/28.

Fax: 021.318.03.04.

E-mail: relatiipublice@primarie3.ro.

1.2. Obiectul contractului

Obiectul contractului este achiziționarea de garduri pentru stațiile de tramvai de pe raza Sectorului 3 al Municipiului București, **achiziție directă** în temeiul prevederilor **art.43 alin.(3),lit.(b)** din Hotărârea nr. 395/2016 pentru aprobarea Normelor metodologice de aplicare a prevederilor referitoare la atribuirea contractului de achiziție publică/acordului-cadru din Legea nr. 98/2016 privind achizițiile publice

1.3. Obiective specifice

Funizarea de garduri pentru stațiile de tramvai de pe raza Sectorului 3.

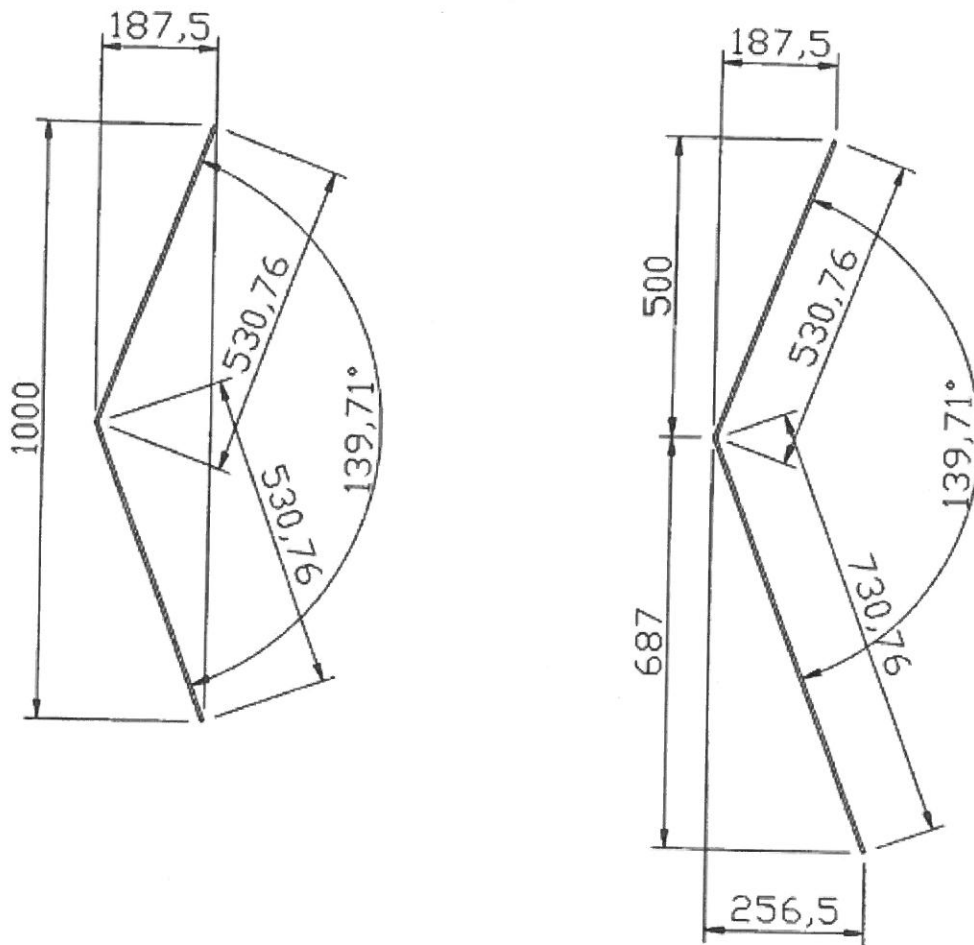
1.4. Cerințe specifice pentru produsele necesare a fi achiziționate:

Specificatiile tehnice aferente gardurile ce urmeaza a fi achizitionare sunt urmatoarele:

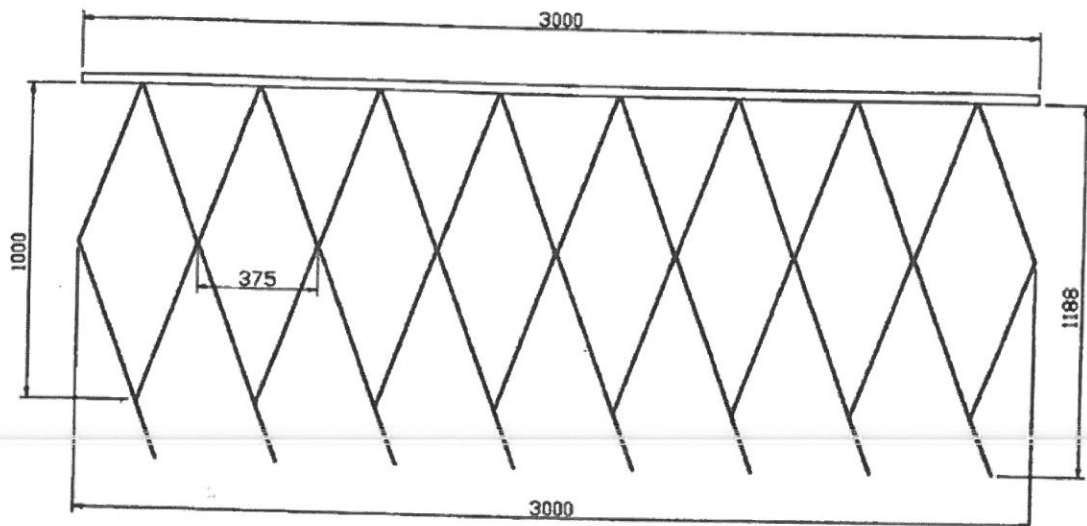
- Gardurile trebuie confectionate din teava rectangulara, 60x30, neagră;
- Lungimea panoului de gard sa fie de 3m
- Înălțimea totala a panoului de gard să fie de 1,20mm
- Latimea platbandei este de 50mm iar grosimea acesteia este de 5mm;
- Vopseaua trebuie să corespundă materialului din care este panoul de gard, să reziste la intemperii și să nu se cojească.
- Vopsirea sa fie executata in camp electrostatic;
- Fixarea panoului de gard sa face in beton in 8 puncte;
- Inaltimea totala dupa montaj sa fie de 1.03m.

Mai jos este prezenta modelul de gard/balustrada pe care dorim sa il achizitionam;

Schita nr. 1



Schita nr. 2





1.5. Coduri CPV

- 34928200-0 – Garduri

2. Cantitatea necesara este de 87.5 bucati de panouri (un panou fiind egal cu 3 metri).

3. Transport și livrare

Transportul și livrarea produselor care fac obiectul prezentului caiet de sarcini va cădea în sarcina furnizorului și se va efectua la sediul Achizitorului, după primirea comenzii, întocmită de beneficiar.

La expedierea produselor, furnizorul are obligația de a comunica, în scris, atât achizitorului, cât și, după caz, societății de asigurări datele de expediere, numărul contractului, descrierea produselor, cantitatea, locul de încărcare, ora încărcării, locul de descărcare, ora descărcării și auto cu care au fost transportate, cât și datele despre denumirea materialelor furnizate în special temperatura acestora înregistrată la plecarea din stație. Furnizorul va transmite achizitorului documentele care însoțesc produselor. Certificarea de către achizitor a faptului că produsele au fost livrate parțial sau total se face după instalare și după recepție, prin semnarea de primire de către reprezentantul autorizat al acestuia, pe documentele emise de furnizor pentru livrare. Livrarea produselor se consideră încheiată în momentul în care sunt îndeplinite prevederile clauzelor de recepție a produselor. Produsele trebuie să respecte condițiile de calitate ale produselor și specificațiile tehnice prezentate. Transportul produselor la destinația indicată de achizitor se asigură de către furnizor și intră în costul de furnizare. Recepția calitativă și cantitativă se face la sediul Achizitorului, în cantitățile solicitate prin comandă de către achizitor.

Termenul de livrare este de **10 zile lucrătoare** de la primirea comenzii de către furnizor.

4. Perioada de desfășurare a contractului

Perioada de desfășurare a contractului: până la finalul anului **2020**.

În perioada de derulare a contractului, achizitorul își rezervă dreptul ca, în baza modificării necesităților din teren, să diminueze/ suplimenteze cantitățile prevăzute inițial în prezentul caiet de sarcini, cu anunțarea prealabilă a furnizorului.

Modificările survenite ca urmare a acestor situații vor fi materializate într-un act adițional la contractul de achiziție.

Se vor emite comenzi în funcție de necesitățile autorității contractante, fără obligația cumpărării întregilor cantități din contract

5. Obligațiile și responsabilitățile furnizorului

Materialele trebuie să corespundă condițiilor de calitate din documentele normative obligatorii aprobate de organismele abilitate, precum și de standardele în vigoare sau echivalent.

Răspunderea pentru calitatea produselor/materialelor livrate revine furnizorului. Produsele/materialele care nu corespund cerințelor legale în vigoare precum și condițiilor de calitate prevăzute în contract nu vor fi admise de către beneficiar, urmând a fi înapoiate furnizorului.



În perioada de derulare a contractului, achizitorul își rezervă dreptul ca, în baza modificării necesităților din teren, să diminueze/ suplimenteze cantitățile prevăzute inițial în prezentul caiet de sarcini, cu anunțarea prealabilă a furnizorului.

Modificările survenite ca urmare a acestor situații vor fi materializate într-un act adițional la contractul de achiziție.

Se vor emite comenzi în funcție de necesitățile autorității contractante, fără obligația cumpărării întregilor cantități din contract.

Cerințele impuse în prezentul caiet de sarcini vor fi considerate ca fiind minimale. În acest sens orice oferta de bază prezentată, care se abate de la prevederile Caietului de sarcini, va fi luată în considerare, dar numai în măsura în care propunerea tehnică presupune asigurarea unui nivel calitativ superior cerințelor minimale din Caietul de sarcini.

Serviciul Amenajare Urbană

Șef Serviciu,

Eugenia OANCEA

Întocmit,

Corina Grumeza

Operator economic
.....
(denumirea/numele)

Formularul nr. 1

SCRISOARE DE ÎNAINȚARE

Către
.....

Ca urmare a anunțului de publicitate nr. din data de publicat în SEAP
vă prezentăm oferta în scopul atribuirii contractului:
..... noi SC
..... vă transmitem alăturat următoarele:

- a) oferta;
- b) documentele care însoțesc oferta.

Avem speranța că oferta noastră este corespunzătoare și va satisface cerințele.

Operator economic

Data completării

Cu stimă,

DECLARAȚIE
privind neîncadrarea în situațiile prevăzute la art. 164 din Legea nr. 98/2016 privind achizițiile publice

Subsemnatul/Subsemnata, reprezentant împuternicit al în calitate de ofertant, declar pe propria răspundere, sub sancțiunea excluderii din procedura de achiziție publică și sub sancțiunile aplicabile faptei de fals în acte publice, că nu mă aflu în situația prevăzută la **Art. 164 din Legea 98/2016**, respectiv nu am fost condamnat prin hotărâre definitivă a unei instanțe judecătorești, pentru comiterea uneia dintre următoarele infracțiuni:

- a. constituirea unui grup infracțional organizat, prevăzută de art. 367 din Legea nr. 286/2009 privind Codul penal, cu modificările și completările ulterioare, sau de dispozițiile corespunzătoare ale legislației penale a statului în care respectivul operator economic a fost condamnat;
- b. infracțiuni de corupție, prevăzute de art. 289-294 din Legea nr. 286/2009, cu modificările și completările ulterioare, și infracțiuni asimilate infracțiunilor de corupție prevăzute de art. 10-13 din Legea nr. 78/2000 pentru prevenirea, descoperirea și sancționarea faptelor de corupție, cu modificările și completările ulterioare, sau de dispozițiile corespunzătoare ale legislației penale a statului în care respectivul operator economic a fost condamnat;
- c. infracțiuni împotriva intereselor financiare ale Uniunii Europene, prevăzute de art. 18¹ -18⁵ din Legea nr. 78/2000, cu modificările și completările ulterioare, sau de dispozițiile corespunzătoare ale legislației penale a statului în care respectivul operator economic a fost condamnat;
- d. acte de terorism, prevăzute de art. 32-35 și art. 37-38 din Legea nr. 535/2004 privind prevenirea și combaterea terorismului, cu modificările și completările ulterioare, sau de dispozițiile corespunzătoare ale legislației penale a statului în care respectivul operator economic a fost condamnat;
- e. spălarea banilor, prevăzută de art. 49 din Legea nr. 129/2019 pentru prevenirea și combaterea spălării banilor și finanțării terorismului, precum și pentru modificarea și completarea unor acte normative, cu modificările ulterioare, sau finanțarea terorismului, prevăzută de art. 36 din Legea nr. 535/2004, cu modificările și completările ulterioare, sau de dispozițiile corespunzătoare ale legislației penale a statului în care respectivul operator economic a fost condamnat;
- f. traficul și exploatarea persoanelor vulnerabile, prevăzute de art. 209-217 din Legea nr. 286/2009, cu modificările și completările ulterioare, sau de dispozițiile corespunzătoare ale legislației penale a statului în care respectivul operator economic a fost condamnat;
- g. fraudă, în sensul articolului 1 din Convenția privind protejarea intereselor financiare ale Comunităților Europene din 27 noiembrie 1995.

Subsemnatul declar că informațiile furnizate sunt complete și corecte în fiecare detaliu și înțeleg că autoritatea contractantă are dreptul de a solicita, în scopul verificării și confirmării declarațiilor, orice documente doveditoare de care dispun.

Subsemnatul declar că informațiile furnizate sunt complete și corecte în fiecare detaliu și înțeleg că autoritatea contractantă are dreptul de a solicita, în scopul verificării și confirmării declarațiilor, orice documente doveditoare de care dispun.

Înțeleg ca în cazul în care această declarație nu este conformă cu realitatea sunt pasibil de încălcarea prevederilor legislației penale privind falsul în declarații.

Data completării:

Operator economic

.....

Notă: Se solicită atât ofertantului asociat, subcontractantului cât și terțului susținător.

DECLARAȚIE

privind neîncadrarea în situațiile prevăzute la art. 165 din Legea nr. 98/2016 privind achizițiile publice

Subsemnatul/Subsemnata, reprezentant împuternicit al
....., în calitate de ofertant, la procedura de achiziție directă pentru atribuirea
contractului de achiziție publică având ca obiect
....., codul CPV
..... la data de, organizată de Primaria Sectorului 3, declar pe propria răspundere
sub sancțiunea excluderii din procedura de achiziție publică și sub sancțiunile aplicabile faptei de fals în acte
publice, că nu mă aflu în situația prevăzută la **Art. 165 din Legea 98/2016 privind achizițiile publice.**

Subsemnatul declar că informațiile furnizate sunt complete și corecte în fiecare detaliu și înțeleg că
autoritatea contractantă are dreptul de a solicita, în scopul verificării și confirmării declarațiilor, orice documente
doveditoare de care dispun.

Înțeleg ca în cazul în care această declarație nu este conformă cu realitatea sunt pasibil de încălcarea
prevederilor legislației penale privind falsul în declarații.

Data completării:.....
Operator economic,
.....

Notă: Se solicită atât ofertantului asociat, subcontractantului cât și terțului susținător.

DECLARAȚIE

privind neîncadrarea în situațiile prevăzute la art. 167 din Legea nr. 98/2016 privind achizițiile publice

Subsemnatul/Subsemnata reprezentant împuternicit al
....., în calitate de ofertant, la procedura de achiziție directă pentru
atribuirea contractului de achiziție publică având ca obiect:
....., codul CPV
....., la data de, organizată de Primaria Sectorului 3, declar pe propria răspundere
sub sancțiunea excluderii din procedura de achiziție publică și sub sancțiunile aplicabile faptei de fals în acte
publice, că nu mă aflu în situația prevăzută la **Art. 167 din Legea 98/2016 privind achizițiile publice.**

Subsemnatul declar că informațiile furnizate sunt complete și corecte în fiecare detaliu și înțeleg ca
autoritatea contractantă are dreptul de a solicita, în scopul verificării și confirmării declarațiilor, orice documente
doveditoare de care dispun.

Înțeleg ca în cazul în care această declarație nu este conformă cu realitatea sunt pasibil de încălcarea
prevederilor legislației penale privind falsul în declarații.

Data completării:.....
Operator economic,
.....

Notă: Se solicită atât ofertantului asociat, subcontractantului cât și terțului susținător.

Operator economic

.....

DECLARAȚIE
privind nêncadrarea în prevederile art. 59 și 60 din Legea nr. 98/2016 privind achizițiile publice
(evitarea conflictului de interese)

1. Subsemnatul/Subsemnata, în calitate de *oferant/candidat/ofertant asociat*, la procedura având ca obiect:, declar pe propria răspundere sub sancțiunea excluderii din procedura de achiziție publică și sub sancțiunile aplicabile faptei de fals în acte publice, că nu mă aflu în situația prevăzută la art. 59 și 60 din Legea nr 98/2016 privind achizițiile publice

2. Subsemnata/ul declar că voi informa imediat autoritatea contractantă dacă vor interveni modificări în prezenta declarație la orice punct pe parcursul derulării procedurii de atribuire a contractului de achiziție publică sau, în cazul în care vom fi desemnați câștigători, pe parcursul derulării contractului de achiziție publică.

3. De asemenea, declar că informațiile furnizate sunt complete și corecte în fiecare detaliu și înțeleg că autoritatea contractantă are dreptul de a solicita, în scopul verificării și confirmării declarațiilor, situațiilor și documentelor care însoțesc oferta, orice informații suplimentare.

4. Subsemnatul/a autorizez prin prezenta orice instituție, societate comercială, bancă, alte persoane juridice să furnizeze informații reprezentanților autorizați ai SECTOR 3 (PRIMARIA SECTOR 3 BUCUREȘTI) cu privire la orice aspect tehnic și financiar în legătură cu activitatea noastră.

Prezentarea de către toți participanții, a Declarației conform art. 59 și art. 60 din Legea nr. 98/2016. Conform art. 21 alin. (5) din HG nr. 395/2016, persoanele ce dețin funcții de decizie din cadrul autorității contractante sunt: ROBERT SORIN NEGOIȚĂ, ROXANA CIRSTEA, LILIANA PREDILĂ, GEORGETA VIȘAN, PÂRVAN ALEXANDRA ROXANA, GĂLĂȚANU ROBERT ALEXANDRU, DIACONU LOREDANA, IRINA VALENTINA VASILE, AURELIA COCIAȘ, ANA MARIA DIANA VĂRZARU, OCTAVIAN GHEȚU, MIRELA CLAUDIA ALDEA, RALUCA IVONNE STAN, RĂZVAN PÂRVU, GHEOGHE ȘERBAN, GAVRILĂ CAMELIA DANA, ȘERBAN MARIA CRISTINA, IRINA GINA SOROCEANU, CORALIA FILIP, MARIA DRĂGHICI, NICOLETA PLĂCINTE, OLIMPIA STANCA, EMILIA CARABULEA, ILIE CONSTANȚA, DANIELA DINUȚI, POPA RODICA, ȘTEFĂNOIU MONICA, CRISTINA TĂNASE, MILITARU ANDREI VIȘAN, IACOB ȘTEFANIA, POPESCU MARIA SILVIA, COANDĂ LARISA ANCA, NETEA VIOLETA ANCUȚA, RALUCA BĂRGĂUNAȘ, EUGENIA OANCEA, SILVIA IONITA, MARIOARA MOLDOVEANU, NICOLETA CÂMPEAN, BOGDAN SECARĂ, GEORGETA POPEEA, CORINA GRUMEZA.

Data completării:.....

Operator economic,

.....

OFERTANTUL

(denumirea/numele)

FORMULAR DE OFERTĂ

Către
(denumirea autorității contractante și adresa completă)

Domnilor,

1. Examinând documentația de atribuire, subsemnații, reprezentanți ai ofertantului

_____, ne oferim ca, în conformitate (denumirea/numele
ofertantului)

cu prevederile și cerințele cuprinse în documentația mai sus menționată, să
.....(denumirea contractului) pentru suma de
..... exclusiv TVA, la care se adaugă taxa pe valoarea adăugată în valoare de (suma în
litere și în cifre) _____ lei. (suma în litere),

2. Ne angajăm ca, în cazul în care oferta noastră este stabilită câștigătoare, să executăm lucrările mai sus
enumerare conform propunerii tehnice anexate 1.

1 Notă! Pentru propunerea tehnică, Autoritatea Contractantă nu prezintă un model/formular, Ofertanții urmând să
întocmească propunerea tehnică în conformitate cu cerințele minime și obligatorii din cadrul caietului de sarcini,
prin prezentarea și detalierea elementelor considerate necesare în vederea evaluării de către Autoritatea
Contractantă.

3. Ne angajăm să menținem această ofertă valabilă pentru o durată de 90 zile, respectiv până la data de
_____, și (durata în litere și cifre) (ziua/luna/anul) ea va rămâne obligatorie pentru noi
și poate fi acceptată oricând înainte de expirarea perioadei de valabilitate.

4. Până la încheierea și semnarea contractului această ofertă, împreună cu comunicarea transmisă de
dumneavoastră, prin care oferta noastră este stabilită câștigătoare, vor constitui un contract angajant între noi.

5. Alături de oferta de bază:

depunem oferta alternativă, ale cărei detalii sunt prezentate într-un formular de ofertă separat, marcat în mod
clar "alternativă";

nu depunem ofertă alternativă.

(se bifează opțiunea corespunzătoare)

6. Am înțeles și consimțim că, în cazul în care oferta noastră este stabilită ca fiind câștigătoare, să constituim
garanția de bună execuție în conformitate cu prevederile din documentația de atribuire.

7. Înțelegem că nu sunteți obligați să acceptați oferta cu cel mai scăzut preț sau orice altă ofertă pe care o puteți
primi.

Data ____/____/____

_____, în calitate de _____, legal autorizat să semnez
(semnătură)

oferta pentru și în numele _____
(denumirea/numele operatorului economic)

ANEXĂ Formular de ofertă

<i>Nr. Crt.</i>	<i>Denumire</i>	<i>U.M</i>	<i>Cantitate</i>	<i>Preț unitar/panou gard lei fără TVA</i>	<i>Valoare totală lei fără TVA</i>	<i>Valoare lei TVA</i>	<i>Valoare totală lei cu TVA</i>
<i>1</i>	Achiziția de garduri pentru stațiile de tramvai de pe raza sectorului 3.	<i>Panou gard (3m)</i>	<i>87.5 panouri</i>				
	VALOARE TOTALA						

Nota*

Pretul unitar inclus în ofertă vor rămâne nemodificate pe toată durata contractului.

Data...../...../.....

.....

(Nume, prenume și semnătura)

În calitate delegal autorizat să semneze oferta pentru și în numele
..... (denumirea/numele operatorului economic)

Operator economic

.....

(denumirea/numele)