

## Visualizare anunt

**PUBLICAT** **ANUNT**: ADV1198877 **TIP ANUNT**: CUMPARARE DIRECTE **DATA CREARE**: 23.02.2021 14:27 **DATA PUBLICARE**: 23.02.2021 14:27

### DATE IDENTIFICATIVE AUTORITATE CONTRACTANTA

Denumire oficială: SECTOR 3 (PRIMARIA SECTOR 3 BUCUREȘTI) CIF: 4420465

Adresa: Strada Judeș, Nr. 191, Sector 3, Târgu Jiu, Romania

Tel: +40 213180339 Fax: +40 213180336 E-mail: dmaria@primaria3.ro

Punct(e) de contact: ROBERT SORIN NEGOTIA In atenția: ROBERT SORIN NEGOTIA

### ANUNT

Denumire contract:

Achiziționarea de elemente prefabricate cu profil metalic pentru banda led si confectia metalica, pentru lucrarile de reparatii strad de tramvai din Sectorul 3\*

Data limita depunere oferta:

26.02.2021 12:00

Tip anunt: Cumparari directe Tip contract: Furnizare Cod si denumire CPV: 4522822-4 - Componente prefabricate (Rev.2) Valoare estimata: 133.505.40 RON Caiet de sarcini: Caiet de sarcini -formulare.pdf

Descriere contract:

Achiziționarea de elemente prefabricate cu profil metalic pentru banda led si confectia metalica, pentru lucrarile de reparatii strad de tramvai din Sectorul 3\*

Condiții referitoare la contract:

In cazul in care, din vina sa exclusivă, prestatorul nu reușește să își îndeplinească obligațiile asumate, atunci achizitorul are dreptul de a deduce din valoarea contractului dobânda legală penalizatoare prevăzută la art. 3 alin. (2-4) din Ordonanța Guvernului nr. 13/2011 privind dobânda legală remuneratorie și penalizatoare pentru obligații bănești, precum și pentru reglementarea unor măsuri financiare-fiscale în domeniul bancar, aprobată prin Legea nr. 43/2012, cu completările ulterioare. Dobânda legală penalizatoare se aplică pentru fiecare zi de întârziere, până la îndeplinirea efectivă a obligațiilor. În cazul în care, din vina sa exclusivă, achizitorul nu își onorează facturile în termenul stabilit, prestatorul are dreptul de a solicita plata dobânzii legale penalizatoare aplicate la valoarea plății neefectuate, în conformitate cu art. 4 din Legea nr. 72/2013 privind măsurile pentru combaterea infracțiilor în executarea obligațiilor de plată a unor sume de bani rezultând din contracte încheiate între profesioniști și autorități contractante. Dobânda legală penalizatoare se aplică pentru fiecare zi de întârziere, până la îndeplinirea efectivă a obligațiilor. Achizitorul își rezervă dreptul de a renunța la contract, printr-o notă scrisă adresată prestatorului, fără nicio compensație, dacă acesta din urmă intră în insolvență, cu condiția ca această anulare să nu prejudicieze sau să afecteze dreptul la acțiune sau despăgubire pentru prestator. În acest caz, prestatorul are dreptul de a pretinde nu mai plata corespunzătoare pentru partea din contract îndeplinită până la data denunțării unilaterale a contractului.

Condiții de participare:

Ofertanții, terți sustinatori și subcontractanți NU trebuie să se regasească în situațiile prevăzute la art. 164, 165 și 167 din Legea nr. 98/2016, Declarația conform art. 59 și art. 60 din Legea nr. 98/2016, Conform art. 21 alin. (5) din HG nr. 395/2016, persoanele ce dețin funcții de decizie din cadrul autorității contractante sunt: ROBERT SORIN NEGOTIA, ROXANA CRISTEA, LILIANA PREDILĂ, GEORGETA VIȘAN, PĂRVAN ALEXANDRU, ROXANA, GĂLĂȚĂNUȘ ROBERT ALEXANDRU, DIACONU LOREDANA, IRINA VALENTINA VASILE, AURELIA COCȘIȘ, ANA MARIA DANA VĂRZĂRU, OCTAVIAN GHETU, MIRELA CLAUDIA ALDEA, RALUCA MONNE STAN, RĂZVAN PĂRULU, GHEDOGHE SERBAN, GAVRILĂ CAMELIA DANA, SERBAN MARIA CRISTINA, IRINA GINA SOROCEANU, CORALIA FILIP, MARIA DRĂGHICI, NICOLETA PĂCINTE, OLIMPIA STANICA, EMILIA CARABULEA, ILE CONSTANTA, DANIELA DINUTI, POPA RODICA, ȘTEFĂNOIU MONICA, CRISTINA TĂNĂȘE, MILITARU ANDREI VIȘAN, IACOB ȘTEFANIA, POPESCU MARIA SILVIA, COANDĂ LARISA ANICA, NETEA VIOLETA ANCUȚĂ, RALUCA BĂRGĂLIUȘ, MARIOARA MOLDOVEANU, NICOLETA CĂMPEAN, BOGDAN SECĂRĂ, GEORGETA POPEA, SILVIA IONIȚĂ, EUGENIA OANCEA, DANIELA ȘTEFAN, LILIANA MILITA, CORINA GRUZEZA, VICENȚIU PETRE. Încadrarea într-una din situațiile prevăzute mai sus, duce la excluderea operatorului economic din prezenta procedură. Oferta trebuie să cuprindă documentele de calificare mai sus menționate, propunerea tehnică, propunerea financiară. Neîmpunerea tuturor documentelor solicitate prin prezentul anunt de publicitate duce la excluderea operatorilor economici.

Informații suplimentare:

Informațiile se regăsesc și pe site-ul [www.primaria3.ro](http://www.primaria3.ro), Informații utile-Achiziții publice -Anunțuri de publicitate (ADV) și cuprind formularea necesară întocmirii ofertei + caietul de sarcini. Depunerea documentelor de calificare, a propunerii tehnice și a propunerii financiare se va face până pe data de 26.02.2021, ora 12:00, la adresa de email: [relatiipublicitate@primaria3.ro](mailto:relatiipublicitate@primaria3.ro) cu specificarea numărului Anunțului de publicitate și a obiectului procedurii. După evaluarea ofertei, ofertantul declară căștigător va depune documentele postate electronic și în original, la Primăria Sector 3- Serviciul Consiliere și Îndrumare, Calea Judeș nr. 191, Sector 3, București, la o dată ulterioară stabilită de comisia de evaluare. Ofertantul a cădru ofertă a fost declarat căștigător în urma evaluării ofertei, va posta în catalogul electronic de produse/servicii înscrise în SEAP la adresa e-licitatie.ro, oferta sa, în termen de 24 de ore de la primirea comunicării privind rezultatele evaluării, urmând ca autoritatea contractantă să acceseze catalogul SEAP în vederea încheierii achiziției directe.

LISTA VERSIONI ANUNT PUBLICITAR



**APROBAT**

**PRIMAR,**

**Robert Sorin NEGOIȚĂ**

### CAIET DE SARCINI

*“Achiziționarea de componente prefabricate cu profil metalic pentru bandă led și confecție metalică pentru lucrările de reparații stații de tramvai din Sectorul 3”*

Caietul de sarcini face parte integrantă din documentația de atribuire, conține ansamblul cerințelor pe baza cărora se elaborează de către fiecare ofertant propunerea tehnică și conține specificațiile tehnice minime și obligatorii pe care ofertanții interesați trebuie să le aibă în vedere la elaborarea ofertelor tehnice. Scopul aplicării prezentei proceduri de achiziție publică are ca obiect: *“Achiziționarea de componente prefabricate cu profil metalic pentru bandă led și confecție metalică pentru lucrările de reparații stații de tramvai din Sectorul 3”*.

#### **1. DATE GENERALE**

##### **1.1 Autoritatea contractantă:**

Sectorul 3 al Municipiului București cu sediul în București, Calea Dudești nr. 191, Sector 3, cod poștal 031084

Tel: 021.318.03.23/28.

Fax: 021.318.03.04.

E-mail: [relatiipublice@primarie3.ro](mailto:relatiipublice@primarie3.ro)

##### **1.2 Obiectul achiziției :**

Obiectivul principal al contractului îl constituie achiziția de elemente (prefabricate) cu profil metalic pentru bandă led și confecție metalică în vederea efectuării lucrărilor de reparații la stațiile de tramvai de pe raza Sectorului 3 al Municipiului București.



### 1.3 Situația actuală:

Stațiile de tramvai aflate pe raza administrativă a Sectorului 3 al Municipiului București se află într-o uzură morală și fizică avansată. Acest fapt conduce pe de o parte la un disconfort creat călătorilor în ce privește staționarea pentru așteptarea tramvaiului, iar pe de altă parte, în lipsa unor lucrări specifice, pot determina apariția unor riscuri de accidente.

În acest sens, Primăria Sectorului 3 are în vedere demararea unor lucrări pentru aducerea unor stații de pe raza Sectorului 3 la un grad mai avansat de siguranță și creșterea nivelului de satisfacție al cetățenilor care utilizează aceste mijloace de transport în comun.

Pe cale de consecință, Primăria Sectorului intenționează să achiziționeze materialele necesare pentru a repara aceste stații de tramvai.

### 1.4 Necesari materiale

#### ELEMENTE PREFABRICATE

Nr. Crt.	Denumire produs	COD CPV	Cantitate/UM
1	Elemente prefabricate cu profil metalic pentru banda led si confectie metalica	45223822-4 - "Componente prefabricate"	57 mc
conform Anexa la prezentul caiet de sarcini			

## 2. CARACTERISTICI SOLICITATE

### 2.1 Caracteristici generale

Specificațiile tehnice care indică o anumită origine, sursă, producție, un procedeu special, o marcă de fabrică sau de comerț, un brevet de invenție, o licență de fabricație, sunt menționate doar pentru indentificarea cu ușurință a tipului de produs și NU au ca efect favorizarea sau eliminarea anumitor operatori economici, ci doar pentru a da o imagine corectă a nevoilor exacte solicitate de către Autoritatea Contractantă. Aceste specificații vor fi considerate ca având mențiunea „sau echivalent” definind, după caz și fără a se limita la cele ce urmează, caracteristici referitoare la nivelul calitativ, tehnic și de performanță, dimensiuni, precum și sisteme de asigurare a calitatii, teste și metode de testare.

La predarea produselor și materialelor către Autoritatea Contractantă, Ofertantul are obligația de a face dovada conformității acestora cu reglementările aplicabile, în vigoare, și de a permite reprezentanților autorizați ai instituției, să inspecteze bunurile furnizate.

În mod obligatoriu, Ofertantul va întocmi oferta financiară și oferta tehnică pentru toate produsele și cantitățile, în mod obligatoriu așa cum sunt ele prevăzute în prezentul caiet de sarcini. Nu se admit oferte parțiale și nu sunt luate în considerare ofertele incomplete.



## 2.2 Caracteristici tehnice

Nr.crt.	Denumire	Specificații tehnice
1.	Elemente prefabricate cu profil metalic pentru bandă led și confecție metalică	Elementele prefabricate sunt realizate din beton armat, clasa C40/50 (armat cu armături longitudinale $\varnothing=8\text{cm}$ și etrieri $\varnothing=8\text{cm}$ la pas de 20 cm sau cu plasa de $\varnothing=8\text{ cm}$ ) – Anexa 1

## 3. CONDITII DE LIVRARE

**Termen de livrare: maxim 7 zile calendaristice de la data emiterii Notei de Comandă.** Nota de comandă poate să fie pe întreaga cantitate sau pe o cantitate parțială. Livrarea produselor și materialelor nu trebuie să depășească perioada maxim solicitată. În caz contrar, livrarea nu va fi acceptată. Livrarea produselor trebuie să fie însoțită obligatoriu de următoarele documente:

- Factură fiscală;
- Documente de însoțire a mărfii (aviz de însoțire a mărfii/aviz de expediție etc.);
- Declarație de conformitate.

Operatorul economic va prezenta o fișă de produs din partea producătorului, care să conțină minim următoarele informații: denumirea producătorului, date și specificații tehnice despre produs.

## 4. CONDITII DE GARANTIE

Termenul de garanție pentru toate produsele și materialele va fi de **minim 24 luni**; Achizitorul are dreptul de a notifica furnizorul, în scris, orice plângere sau reclamație ce apare în conformitate cu această garanție, iar furnizorul are obligația de remedia situația în cauză în cel mai scurt timp posibil;

## 5. CONDITII GENERALE CE TREBUIE INDEPLINITE DE OFERTANT

Achiziția se va încheia cu respectarea prevederilor din Legea nr. 98/2016 privind atribuirea contractelor de achiziția publică, cu modificările și completările ulterioare.

Cerințele prevăzute în caietul de sarcini sunt minimale și obligatorii iar nerespectarea acestor cerințe precum și a celor din documentația de elaborare și prezentare a ofertei duc la respingerea ofertelor, autoritatea contractantă rezervându-și dreptul de a descalifica ofertele incomplete.

În cazul în care valoarea ofertei depuse depășește valoarea estimată a achiziției oferta operatorului economic va fi respinsă.

Plata se va efectua după încheierea procesului final/ parțial de recepție a produselor.

Este obligația furnizorului să asigure calitatea produselor furnizate achizitorului. Furnizorul este direct răspunzător pentru calitatea produselor furnizate.



## **6. PERIOADA DE DESFĂȘURARE A CONTRACTULUI**

Perioada de desfășurare a contractului: **5 luni de la data semnării contractului.**

În perioada de derulare a contractului, achizitorul își rezervă dreptul ca, în baza modificării necesităților din teren, să diminueze/ suplimenteze cantitățile prevăzute inițial în prezentul caiet de sarcini, cu anunțarea prealabilă a furnizorului. Modificările survenite ca urmare a acestor situații vor fi materializate într-un act adițional la contractul de achiziție.

**DIRECȚIA PARCĂRI ȘI AMENAJARE URBANĂ**

**Director Adjunct**

**Raluca Bărgăunaș**

**Serviciul Amenajare Urbană**

**Șef Serviciu**

**Eugenia Oancea**

Întocmit,  
**Steliana-Loredana Floreanu-Biolan**

# DESCRIERE ELEMENTE PREFABRICATE

## cu platbandă și profil metallic pentru led (300x36x45 cm)

### DESCRIERE PRODUSE:

-Elementele prefabricate sunt realizate din beton armat, clasa C40/50 (armat cu armături longitudinale bst fi8 și etrieri bst fi8 la pas de 20 cm sau cu plasă fi8 cm).

-Pe latura exterioară / curbata (spre șosea) este atasat un profil metallic cu dimensiunile (3000x10x50 mm) în care va fi încadrată banda led).

Pe latura interioară este înglobată o platbandă metalică cu dimensiunile (3000x5x50 mm).

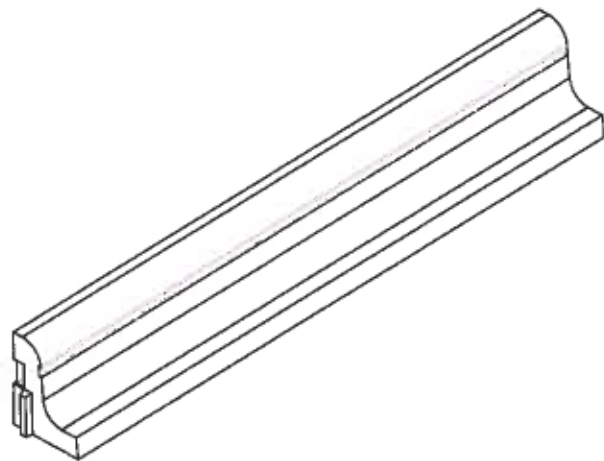
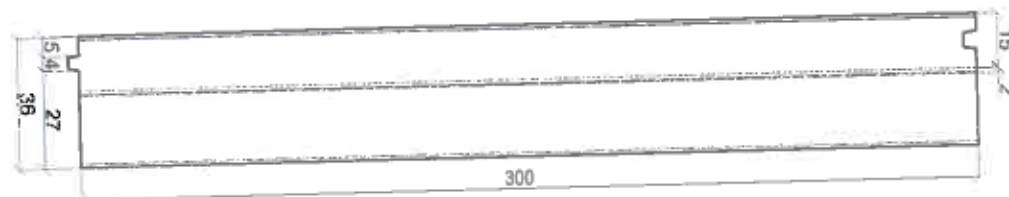
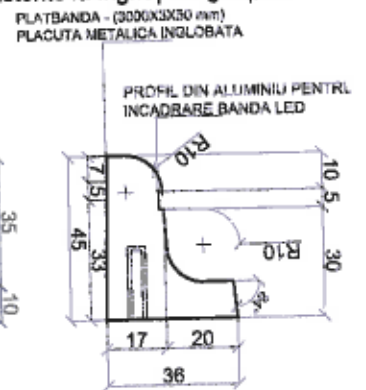
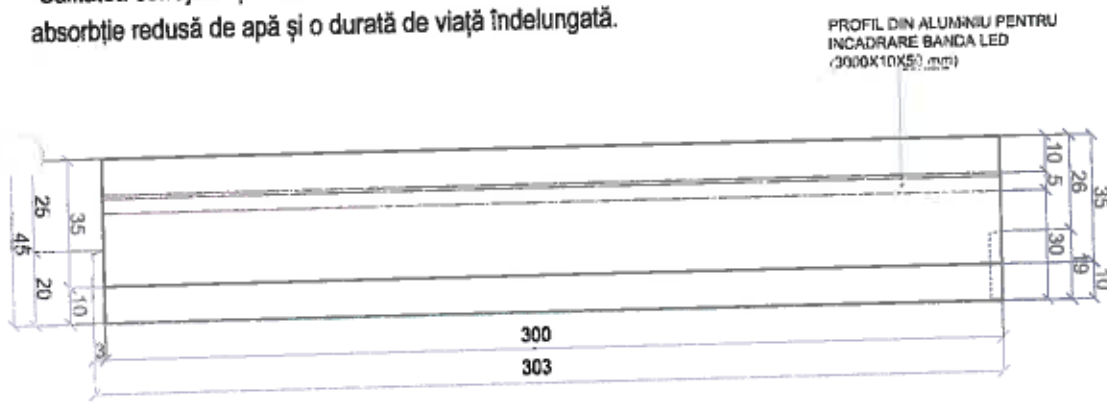
### ASPECT:

-Elementele prefabricate au o textură fină și sunt de culoare crem-bej.

### CARACTERISTICI:

-Îmbinarea elementelor prefabricate se realizează prin intermediul sistemului de prindere nut și feder.

-Calitatea cofrajului și a betonului folosite oferă o durabilitate și o performanță ridicată, acestea fiind rezistente la îngheț-dezgheț, au o absorbție redusă de apă și o durată de viață îndelungată.



PLATBANDA - (3000x3x50 mm)  
PLACUTA METALICA INGLOBATA

PROFIL DIN ALUMINIU PENTRU  
INCADRARE BANDA LED  
(3000x10x50 mm)

Operator economic  
.....  
(denumirea/numele)

**Formularul nr. 1**

**SCRISOARE DE ÎNAINȚARE**

Către  
.....

Ca urmare a anunțului de publicitate nr. .... din data de ..... publicat în SEAP  
vă prezentăm oferta în scopul atribuirii contractului:  
..... noi SC  
..... vă transmitem alăturat următoarele:

- a) oferta;
- b) documentele care însoțesc oferta.

Avem speranța că oferta noastră este corespunzătoare și va satisface cerințele.

Operator economic

Data completării .....

Cu stimă,

**DECLARAȚIE**

**privind nefcadrarea în situațiile prevăzute la art. 164 din Legea nr. 98/2016 privind achizițiile publice**

Subsemnatul/Subsemnata, ..... reprezentant împuternicit al ..... în calitate de ofertant, declar pe propria răspundere, sub sancțiunea excluderii din procedura de achiziție publică și sub sancțiunile aplicabile faptei de fals în acte publice, că nu mă aflu în situația prevăzută la Art. 164 din Legea 98/2016, respectiv nu am fost condamnat prin hotărâre definitivă a unei instanțe judecătorești, pentru comiterea uneia dintre următoarele infracțiuni:

- a. constituirea unui grup infracțional organizat, prevăzută de art. 367 din Legea nr. 286/2009 privind Codul penal, cu modificările și completările ulterioare, sau de dispozițiile corespunzătoare ale legislației penale a statului în care respectivul operator economic a fost condamnat;
- b. infracțiuni de corupție, prevăzute de art. 289-294 din Legea nr. 286/2009, cu modificările și completările ulterioare, și infracțiuni asimilate infracțiunilor de corupție prevăzute de art. 10-13 din Legea nr. 78/2000 pentru prevenirea, descoperirea și sancționarea faptelor de corupție, cu modificările și completările ulterioare, sau de dispozițiile corespunzătoare ale legislației penale a statului în care respectivul operator economic a fost condamnat;
- c. infracțiuni împotriva intereselor financiare ale Uniunii Europene, prevăzute de art. 18<sup>1</sup> -18<sup>5</sup> din Legea nr. 78/2000, cu modificările și completările ulterioare, sau de dispozițiile corespunzătoare ale legislației penale a statului în care respectivul operator economic a fost condamnat;
- d. acte de terorism, prevăzute de art. 32-35 și art. 37-38 din Legea nr. 535/2004 privind prevenirea și combaterea terorismului, cu modificările și completările ulterioare, sau de dispozițiile corespunzătoare ale legislației penale a statului în care respectivul operator economic a fost condamnat;
- e. spălarea banilor, prevăzută de art. 49 din Legea nr. 129/2019 pentru prevenirea și combaterea spălării banilor și finanțării terorismului, precum și pentru modificarea și completarea unor acte normative, cu modificările ulterioare, sau finanțarea terorismului, prevăzută de art. 36 din Legea nr. 535/2004, cu modificările și completările ulterioare, sau de dispozițiile corespunzătoare ale legislației penale a statului în care respectivul operator economic a fost condamnat;
- f. traficul și exploatarea persoanelor vulnerabile, prevăzute de art. 209-217 din Legea nr. 286/2009, cu modificările și completările ulterioare, sau de dispozițiile corespunzătoare ale legislației penale a statului în care respectivul operator economic a fost condamnat;
- g. fraudă, în sensul articolului 1 din Convenția privind protejarea intereselor financiare ale Comunităților Europene din 27 noiembrie 1995.

Subsemnatul declar că informațiile furnizate sunt complete și corecte în fiecare detaliu și înțeleg că autoritatea contractantă are dreptul de a solicita, în scopul verificării și confirmării declarațiilor, orice documente doveditoare de care dispun.

Subsemnatul declar că informațiile furnizate sunt complete și corecte în fiecare detaliu și înțeleg ca autoritatea contractantă are dreptul de a solicita, în scopul verificării și confirmării declarațiilor, orice documente doveditoare de care dispun.

Înțeleg ca în cazul în care această declarație nu este conformă cu realitatea sunt pasibil de încălcarea prevederilor legislației penale privind falsul în declarații.

Data completării: .....

Operator economic

.....

**Notă:** Se solicită atât ofertantului asociat, subcontractantului cât și terțului susținător.



**DECLARAȚIE**

**privind neîncadrarea în situațiile prevăzute la art. 165 din Legea nr. 98/2016 privind achizițiile publice**

Subsemnatul/Subsemnata, ....., reprezentant împuternicit al ....., în calitate de ofertant, la procedura de achiziție directă pentru atribuirea contractului de achiziție publică având ca obiect ....., codul CPV ....., la data de ....., organizată de Primaria Sectorului 3, declar pe propria răspundere sub sancțiunea excluderii din procedura de achiziție publică și sub sancțiunile aplicabile faptei de fals în acte publice, că nu mă aflu în situația prevăzută la **Art. 165 din Legea 98/2016 privind achizițiile publice.**

Subsemnatul declar că informațiile furnizate sunt complete și corecte în fiecare detaliu și înțeleg că autoritatea contractantă are dreptul de a solicita, în scopul verificării și confirmării declarațiilor, orice documente doveditoare de care dispun.

Înțeleg ca în cazul în care această declarație nu este conformă cu realitatea sunt pasibil de încălcarea prevederilor legislației penale privind falsul în declarații.

Data completării:.....

Operator economic,

.....

**Notă:** Se solicită atât ofertantului asociat, subcontractantului cât și terțului susținător.

**DECLARAȚIE**

**privind neîncadrarea în situațiile prevăzute la art. 167 din Legea nr. 98/2016 privind achizițiile publice**

Subsemnatul/Subsemnata ....., reprezentant împuternicit al ....., în calitate de ofertant, la procedura de achiziție directă pentru atribuirea contractului de achiziție publică având ca obiect: ....., codul CPV ....., la data de ....., organizată de Primaria Sectorului 3, declar pe propria răspundere sub sancțiunea excluderii din procedura de achiziție publică și sub sancțiunile aplicabile faptei de fals în acte publice, că nu mă aflu în situația prevăzută la **Art. 167 din Legea 98/2016 privind achizițiile publice.**

Subsemnatul declar că informațiile furnizate sunt complete și corecte în fiecare detaliu și înțeleg ca autoritatea contractantă are dreptul de a solicita, în scopul verificării și confirmării declarațiilor, orice documente doveditoare de care dispun.

Înțeleg ca în cazul în care această declarație nu este conformă cu realitatea sunt pasibil de încălcarea prevederilor legislației penale privind falsul în declarații.

Data completării:.....  
Operator economic,  
.....

**Notă:** Se solicită atât ofertantului asociat, subcontractantului cât și terțului susținător.

Operator economic

.....

**DECLARAȚIE**  
**privind neîncadrarea în prevederile art. 59 și 60 din Legea nr. 98/2016 privind achizițiile publice**  
**(evitarea conflictului de interese)**

1. Subsemnatul/Subsemnata ....., în calitate de *oferant/candidat/ofertant asociat*, la procedura ..... având ..... ca ..... obiect: ....., declar pe propria răspundere sub sancțiunea excluderii din procedura de achiziție publică și sub sancțiunile aplicabile faptei de fals în acte publice, că nu mă aflu în situația prevăzută la art. 59 și 60 din Legea nr 98/2016 privind achizițiile publice

2. Subsemnata/ul ..... declar că voi informa imediat autoritatea contractantă dacă vor interveni modificări în prezenta declarație la orice punct pe parcursul derulării procedurii de atribuire a contractului de achiziție publică sau, în cazul în care vom fi desemnați câștigători, pe parcursul derulării contractului de achiziție publică.

3. De asemenea, declar că informațiile furnizate sunt complete și corecte în fiecare detaliu și înțeleg că autoritatea contractantă are dreptul de a solicita, în scopul verificării și confirmării declarațiilor, situațiilor și documentelor care însoțesc oferta, orice informații suplimentare.

4. Subsemnatul/a autorizez prin prezenta orice instituție, societate comercială, bancă, alte persoane juridice să furnizeze informații reprezentanților autorizați ai SECTOR 3 (PRIMARIA SECTOR 3 BUCUREȘTI) cu privire la orice aspect tehnic și financiar în legătură cu activitatea noastră.

Prezentarea de către toți participanții, a Declarației conform art. 59 și art. 60 din Legea nr. 98/2016. Conform art. 21 alin. (5) din HG nr. 395/2016, persoanele ce dețin funcții de decizie din cadrul autorității contractante sunt: ROBERT SORIN NEGOIȚĂ, ROXANA CIRSTEA, LILIANA PREDILĂ, GEORGETA VIȘAN, PÂRVAN ALEXANDRA ROXANA, GĂLĂȚANU ROBERT ALEXANDRU, DIACONU LOREDANA, IRINA VALENTINA VASILE, AURELIA COCIAȘ, ANA MARIA DIANA VĂRZARU, OCTAVIAN GHEȚU, MIRELA CLAUDIA ALDEA, RALUCA IVONNE STAN, RĂZVAN PÂRVU, GHEOGHE ȘERBAN, GAVRILĂ CAMELIA DANA, ȘERBAN MARIA CRISTINA, IRINA GINA SOROCEANU, CORALIA FILIP, MARJA DRĂGHICI, NICOLETA PLĂCINTE, OLIMPIA STANCA, EMILIA CARABULEA, ILIE CONSTANȚA, DANIELA DINUȚI, POPA RODICA, ȘTEFĂNOIU MONICA, CRISTINA TĂNASE, MILITARU ANDREI VIȘAN, IACOB ȘTEFANIA, POPESCU MARIA SILVIA, COANDĂ LARISA ANCA, NETEA VIOLETA ANCUȚA, RALUCA BĂRGĂUNAȘ, MARIOARA MOLDOVEANU, NICOLETA CÂMPEAN, BOGDAN SECARĂ, GEORGETA POPEEA, SILVIA IONIȚĂ, EUGENIA OANCEA, DANIELA ȘTEFAN, IULIANA MILITA, CORINA GRUMEZA, VICENȚIU PETRE.

Data completării:.....

Operator economic,

.....

OFERTANTUL

(denumirea/numele)

### FORMULAR DE OFERTĂ

Către .....  
(denumirea autorității contractante și adresa completă)

Domnilor,

1. Examinând documentația de atribuire, subsemnații, reprezentanți ai ofertantului

....., ne oferim ca, în conformitate (denumirea/numele  
ofertantului)

cu prevederile și cerințele cuprinse în documentația mai sus menționată, să  
.....(denumirea contractului) pentru suma de  
..... exclusiv TVA, la care se adaugă taxa pe valoarea adăugată în valoare de (suma în  
litere și în cifre) ..... lei. (suma în litere).

2. Ne angajăm ca, în cazul în care oferta noastră este stabilită câștigătoare, să prestăm serviciile mai sus  
enumerat conform propunerii tehnice anexate 1.

1 Notă! Pentru propunerea tehnică, Autoritatea Contractantă nu prezintă un model/formular, Ofertanții urmând să  
întocmească propunerea tehnică în conformitate cu cerințele minime și obligatorii din cadrul caietului de sarcini,  
prin prezentarea și detalierea elementelor considerate necesare în vederea evaluării de către Autoritatea  
Contractantă.

3. Ne angajăm să menținem această ofertă valabilă pentru o durată de 90 zile, respectiv până la data de  
....., și (durata în litere și cifre) (ziua/luna/anul) ea va rămâne obligatorie pentru noi  
și poate fi acceptată oricând înainte de expirarea perioadei de valabilitate.

4. Până la încheierea și semnarea contractului această ofertă, împreună cu comunicarea transmisă de  
dumneavoastră, prin care oferta noastră este stabilită câștigătoare, vor constitui un contract angajant între noi.

5. Alături de oferta de bază:

depunem oferta alternativă, ale cărei detalii sunt prezentate într-un formular de ofertă separat, marcat în mod  
clar "alternativă";

nu depunem ofertă alternativă.

(se bifează opțiunea corespunzătoare)

6. Am înțeles și consimțim că, în cazul în care oferta noastră este stabilită ca fiind câștigătoare, să constituim  
garanția de bună execuție în conformitate cu prevederile din documentația de atribuire.

7. Înțelegem că nu sunteți obligați să acceptați oferta cu cel mai scăzut preț sau orice altă ofertă pe care o puteți  
primi.

Data \_\_\_\_/\_\_\_\_/\_\_\_\_

....., în calitate de ....., legal autorizat să semnez  
(semnătură)

oferta pentru și în numele .....  
(denumirea/numele operatorului economic)

ANEXA LA FORMULARUL DE OFERTA

<i>Denumire</i>	<i>U.M.</i>	<i>Cantitate</i>	<i>Valoare/U.M</i>	<i>Valoare (lei fara TVA)</i>	<i>Valoare TVA (lei)</i>	<i>Valoare (lei inclusiv TVA)</i>
<i>Elemente prefabricate cu profil metalic pentru banda led si confectionie metalica</i>	<i>m3</i>	<i>57</i>				
<b>Total</b>						

Data    /    /  
 \_\_\_\_\_, în calitate de \_\_\_\_\_, legal autorizat să semnez oferta pentru și in numele  
 \_\_\_\_\_: (denumirea/numele operatorului economic)

(semnatura)